

AVANT®

Podręcznik operatora narzędzi

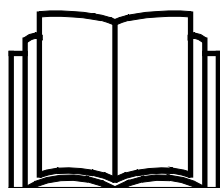


Kosiarka zbierająca do trawników 1500

Numer produktu:

Kosiarka zbierająca do
trawników 1500

A37411



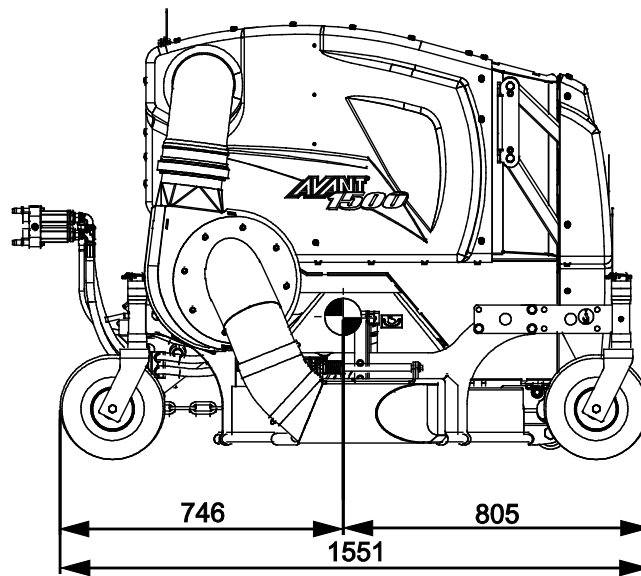
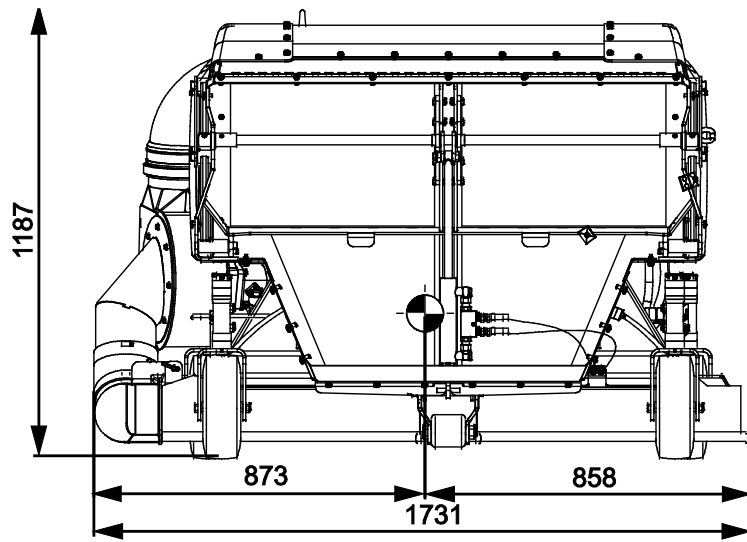
Prosimy przeczytać uważnie niniejszą instrukcję przed użyciem sprzętu i stosować się do niej.

Zachować niniejszą instrukcję do późniejszego wykorzystania.

Manufacturer:

AVANT®
AVANT TECNO OY
e-mail: sales@avanttecno.com

Ylötie I
33470 YLÖJÄRVI
FINLAND
Tel. +358 3 347 8800
Fax +358 3 348 5511



SPIS TREŚCI

1. PRZEDMOWA	4
Symbole ostrzegawcze użyte w niniejszym podręczniku	5
2. UŻYCIĘ ZGODNE Z PRZEZNACZENIEM	6
3. INSTRUKCJE BEZPIECZEŃSTWA DOTYCZĄCE STOSOWANIA NARZĘDZIA	7
4. DANE TECHNICZNE	11
4.1 Nalepki bezpieczeństwa i podstawowe elementy narzędzia	12
5. MONTAŻ PRZYSTAWKI	14
5.1 Podłączanie i odłączanie przewodów hydraulicznych	16
6. INSTRUKCJA UŻYTKOWANIA	18
6.1 Czynności kontrolne przed użyciem	19
6.2 Używanie kosiarki.....	20
6.3 Praca na nierównym terenie	22
6.4 Pozycja transportowa	23
6.5 Składowanie	23
6.6 OptiFloat®.....	24
6.6.1 Zawór bezpieczeństwa.....	25
6.7 Regulacja wysokości cięcia.....	25
6.8 Obsługa ścinek	26
6.8.1 Montaż kanału bocznego wyrzutu	28
6.8.2 Zestaw do mulczowania A34530.....	29
6.9 Opróżnianie pojemnika zbierającego	30
6.10 Usuwanie blokującego materiału	31
7. KONSERWACJA I SERWIS	32
7.1 Kontrola elementów hydraulicznych.....	32
7.2 Czyszczenie i smarowanie kosiarki.....	33
7.3 Ostrzenie i wymiana noży	33
7.3.1 Mocowanie noży.....	34
7.4 Zespół kolektora	35
7.4.1 Demontaż pojemnika zbierającego	35
7.5 Kontrola i naprężanie pasa	36
8. WARUNKI GWARANCJI	37

I. Przedmowa

Firma Avant Tecno Oy pragnie podziękować za zakup tego narzędzia do ładowarki Avant. Zostało ono zaprojektowane i wykonane w oparciu o nasze wieloletnie doświadczenie w zakresie rozwoju produktów i produkcji. Zapoznając się z treścią niniejszego podręcznika i przestrzegając zawartych w nim instrukcji, użytkownik zapewnia sobie własne bezpieczeństwo oraz niezawodne działanie i długi okres eksploatacji wyposażenia. Przed przystąpieniem do użytkowania lub konserwacji wyposażenia należy uważnie przeczytać niniejszą instrukcję.

Celem niniejszego podręcznika jest ułatwienie:

- obsługi wyposażenia w bezpieczny i efektywny sposób
- przestrzegania i unikania niebezpiecznych sytuacji
- utrzymania wyposażenia w nie naruszonym stanie i zapewnienie długiego okresu eksploatacji

Dzięki tym instrukcjom nawet niedoświadczony użytkownik może bezpiecznie korzystać z narzędzia i ładowarki. Niniejszy podręcznik zawiera również ważne instrukcje przeznaczone dla doświadczonych operatorów AVANT. Należy upewnić się, że wszystkie osoby obsługujące ładowarkę otrzymały przed jej użyciem odpowiednie wskazówki i zapoznały się z podręcznikiem obsługi ładowarki, każdego używanego narzędzia oraz wszystkimi instrukcjami bezpieczeństwa. Używanie urządzenia do jakichkolwiek innych celów i w jakikolwiek inny sposób niż podano w niniejszym podręczniku jest zabronione. Podręcznik należy przechowywać w pobliżu miejsca pracy przez cały okres eksploatacji urządzenia. W przypadku sprzedaży lub przekazania urządzenia niniejszy podręcznik należy przekazać nowemu właścicielowi. W razie utraty lub zniszczenia podręcznika prosimy o zwrócenie się o nowy egzemplarz do swojego przedstawiciela Avant lub producenta.

Oprócz instrukcji bezpieczeństwa zawartych w podręczniku, należy również przestrzegać instrukcji BHP, lokalnego prawa i innych przepisów dotyczących eksploatacji sprzętu. Należy szczególnie przestrzegać przepisów dotyczących używania wyposażenia na drogach publicznych. Przed użyciem ładowarki na drogach należy skontaktować się ze swoim przedstawicielem Avant, żeby uzyskać więcej informacji na temat lokalnych wymogów.

Prosimy o kontakt z lokalnym przedstawicielem AVANT w każdej sprawie dotyczącej serwisu, części zamiennych lub problemów, które mogą wystąpić podczas obsługi maszyny

Niniejszy podręcznik stanowi tłumaczenie oryginalnej instrukcji w języku angielskim. Z powodu ciągłego udoskonalania produktów niektóre szczegóły podane w podręczniku mogą różnić się od posiadanego urządzenia. Ilustracje zamieszczone w niniejszym podręczniku mogą prezentować opcjonalne wyposażenie lub funkcje, które obecnie są niedostępne. Zastrzegamy sobie prawo do zmiany treści niniejszego podręcznika bez powiadomienia. Copyright © 2019 Avant Tecno Oy. Wszystkie prawa zastrzeżone.

Symbole ostrzegawcze użyte w niniejszym podręczniku

W niniejszym podręczniku zastosowano poniższe symbole ostrzegawcze. Symbole ostrzegawcze wskazują na czynniki, które należy uwzględnić, aby zredukować ryzyko obrażeń ciała lub szkód materialnych:



OSTRZEŻENIE: SYMBOL BEZPIECZEŃSTWA

Symbol ten oznacza: **“Ostrzeżenie, zachować czujność! Twoje bezpieczeństwo jest zagrożone!”**

Należy dokładnie przeczytać dołączony komunikat, który ostrzega o bezpośrednim zagrożeniu, mogącym spowodować poważne obrażenia ciała.

Sam symbol ostrzeżenia i dołączony do niego tekst wskazują ważne komunikaty dotyczące bezpieczeństwa w całym podręczniku. Ma on na celu zwrócenie uwagi na instrukcje dotyczące bezpieczeństwa operatora lub bezpieczeństwa innych osób. W przypadku zauważenia tego symbolu należy zachować czujność, ponieważ dotyczy on bezpieczeństwa, uważnie przeczytać dołączony komunikat i powiadomić innych operatorów.

NIEBEZPIECZEŃSTWO:

To słowo ostrzegawcze oznacza niebezpieczną sytuację, która - jeśli się jej nie zapobiegnie - spowoduje śmierć lub poważne obrażenia ciała.

OSTRZEŻENIE:

To słowo ostrzegawcze oznacza potencjalnie niebezpieczną sytuację, która - jeśli się jej nie zapobiegnie - może spowodować obrażenia ciała lub śmierć.

UWAGA:

Ten słowo ostrzegawcze jest stosowane, gdy może dojść do drobnych obrażeń ciała, jeśli instrukcje nie będą prawidłowo przestrzegane.

NOTYFIKACJA

To słowo ostrzegawcze wskazuje informacje dotyczące prawidłowej eksploatacji i konserwacji urządzenia.

Niezastosowanie się do instrukcji towarzyszących temu symbolowi może doprowadzić do uszkodzenia urządzenia lub innych szkód rzeczowych.

2. Użycie zgodne z przeznaczeniem

Kosiarka zbierająca do trawników AVANT 1500 to narzędzie, które zostało zaprojektowane z przeznaczeniem do użytku z wielofunkcyjnymi ładowarkami podanymi w Tabeli 1. Kosiarka do trawników jest przeznaczona do użytku domowego i profesjonalnego. Zaleca się używanie jej do koszenia trawników na równych i zadbanych powierzchniach wolnych od kamieni, wystających korzeni drzew, dużych gałęzi i innych podobnych przeszkód. Kosiarka zbierająca może być również wykorzystywana do rozdrabniania i zbierania liści z drzew oraz drobnych gałęzi, gdzie kosiarka zbiera je go łatwego kompostowania. Kosiarka jest wyposażona w system pływający OptiFloat®, który umożliwia swobodne podążanie kosiarki za ukształtowaniem terenu bez konieczności korzystania z układu pływającego wysięgnika ładowarki. Dodatkowo, system pływający umożliwia sprawne przechylenie kosiarki.

Liczba ostrzy zespołu tnącego wynosi 3. Pojemnik zbierający wyposażono w hydrauliczny układ zasysający, który transportuje ścinki do dużego pojemnika. Pojemnik można opróżnić ze stanowiska operatora, używając wysięgnika do uniesienia i przechylenia kosiarki. Jeżeli kosiarka ma pracować jako kosiarka mulczująca, wentylator kolektora zbierającego można wyłączyć. W razie potrzeby, kosiarkę można skonfigurować do wyrzutu bocznego. Konwersja na model z wyrzutem bocznym wymaga demontażu niektórych części kolektora i zainstalowanie bocznego kanału wyrzutowego.

Kosiarkę trawnikową 1500 oferujemy również w wersji bez kolektora zbierającego ścinki. Na kosiarce musi być zainstalowana osłona boczna, boczna rura wyrzutowa, zestaw mulczujący lub kolektor zbierający. Używanie kosiarki bez bocznej osłony stanowi zagrożenie zarówno dla operatora, jak i osób w pobliżu, dlatego jest stanowczo zabronione.

Kosiarka trawnikowa nie jest przeznaczona do żadnego innego użytku niż określony w podręczniku i nie może być używana do żadnych innych celów niezgodnych z przeznaczeniem. Kosiarka do trawników nie jest przeznaczona do koszenia wysokich traw, krzewów lub wyższych roślin. Kosiarka nie może być używana w pozycji zawieszanej; powinna zawsze opierać się na swoich kołach. Do koszenia wysokiej trawy zaleca się stosowanie kosiarek bijakowych AVANT.

Narzędzie zostało zaprojektowane w taki, aby wymagana była jak najmniejsza konserwacja. Operator może przeprowadzać regularną konserwację. Operator nie może wykonywać żadnych napraw, a wymagane naprawy i konserwacje należy zlecić profesjonalistom je wykonującym. Wszystkie czynności konserwacyjne muszą być wykonane z użyciem odpowiedniego sprzętu zabezpieczającego. Części zamienne muszą spełniać oryginalne specyfikacje, co może zapewniać stosowanie tylko oryginalnych części zamiennych. Dostępny może być oddzielny katalog części zamiennych - prosimy o kontakt ze sprzedawcą Avant.

Należy zapoznać się z zamieszczonymi w podręczniku instrukcjami dotyczącymi serwisu i konserwacji. W przypadku dodatkowych pytań w sprawie obsługi lub konserwacji wyposażenia lub gdy potrzebne są części zamienne albo usługi serwisowe, prosimy o kontakt ze sprzedawcą AVANT.

Tabela 1 - Kosiarka zbierająca do trawników 1500 - Zgodność z ładowarkami Avant

Model	220 225 225LPG	313S 320S	420 423 520 523 R20	525LPG R28 528 530	630 R35 635 640	745 750 755i 760i	e5 e6
A37411	-	-	-	-	•	•	-

3. Instrukcje bezpieczeństwa dotyczące stosowania narzędzia

Należy pamiętać, że bezpieczeństwo jest wynikiem kilku czynników. Ładowarka z zamocowanym narzędziem to potężna kombinacja, a jej niewłaściwa lub nieostrożna obsługa lub konserwacja może spowodować poważne obrażenia ciała lub szkody materialne. W związku z tym, przed rozpoczęciem pracy wszyscy operatorzy muszą dokładnie zapoznać się ze sposobem prawidłowego użytkowania oraz z treścią podręcznika operatora zarówno ładowarki jak i narzędzia. Nie używać narzędzia do czasu uzyskania pełnej znajomości sposobu jego działania i związanych z tym zagrożeń.



NIEBEZPIECZEŃSTWO

Niewłaściwe lub nieostrożne użytkowanie albo użycie narzędzia, które jest w złym stanie może spowodować ryzyko poważnych obrażeń ciała. Należy zapoznać się z elementami sterowania pracą ładowarki, procedurą prawidłowego podłączania oraz prawidłowym i bezpiecznym sposobem obsługi narzędzia. W szczególności należy nauczyć się bezpiecznego zatrzymywania urządzenia. Należy dokładnie zapoznać się ze wszystkimi środkami ostrożności.

Przed przystąpieniem do obsługi narzędzia należy dokładnie przeczytać wszystkie instrukcje bezpieczeństwa



OSTRZEŻENIE

- Podczas podczepiania narzędzia do ładowarki **należy upewnić się, że kołki ustalające płyty narzędziowej znajdują się w położeniu dolnym i spowodowały zamocowanie narzędzia do ładowarki.** Nie wolno podnosić ani przesuwane narzędzia, które nie zostało zamocowane.
- Kosiarka zbierająca do trawników 1500 jest przeznaczony do użytkowania przez jednego operatora w danym momencie. Nie dopuszczać do przebywania innych osób w pobliżu strefy zagrożenia urządzenia podczas jego pracy.
- Narzędzie należy zawsze transportować w najniższym możliwym położeniu, tak aby środek ciężkości znajdował się nisko, przy czym wysięgnik teleskopowy powinien być wsunięty podczas jazdy.
- Nie wolno opuszczać fotela kierowcy, gdy dźwignia sterowania pomocniczego układu hydraulicznego ładowarki jest zablokowana w położeniu pracy. Ostrza przesuwają się przez krótki czas po odcięciu zasilania hydraulicznego. Przed zbliżeniem się do przystawki poczekać, aż ostrza się całkowicie zatrzymają.
- Należy zawsze zachować bezpieczną odległość co najmniej dwóch metrów od innych osób i od kosiarki, która może się uruchomić lub przesunąć. Przed opuszczeniem fotela operatora kosiarkę należy zatrzymać zgodnie z procedurą bezpiecznego wyłączania i opuścić ją pewnie na ziemię.
- Ryzyko odcięcia i zmiążdżenia kończyn - Ostre i silne ostrza noży obracają się z wysoką prędkością. Używać kosiarki tylko w pozycji opuszczonej na podłożu, z podparciem na wszystkich czterech kołach. Używanie kosiarki w innej pozycji może powodować odstonięcie ostrzy i kontakt z nimi, jak również ryzyko odrzucenia obiektów. Upewnić się, że zawór bezpieczeństwa odcina zasilanie oleju hydraulicznego (patrz instrukcja odcinania zasilania).
- Ryzyko uderzenia przez odrzucane materiały i przedmioty Osoby postronne nie mogą przebywać w pobliżu maszyny. Zatrzymać maszynę, jeżeli inna osoba znajdzie się w odległości 5 od przystawki. Nie uruchamiać maszyny bez osłon.
- Nigdy nie używać kosiarki bez jakiegokolwiek osłony lub innego zabezpieczenia. Zawsze powinien być zainstalowana osłona pojemnika zbierającego, wyrzutu bocznego lub zestawu do mulczowania.

**OSTRZEŻENIE**

- Regularnie sprawdzać i czyścić zespół tnący. Zapoznać się z zaleceniami dotyczącymi konserwacji i serwisowania. Stosować wyłącznie oryginalne ostrza.
- Narzędzie powinno być używane tylko zgodnie z jego przeznaczeniem, z użyciem wyłącznie oryginalnych narzędzi i części zamiennych.
- Upewnić się, że kosiarka jest nadmiernie przechylona, ponieważ grozi to przewróceniem wysięgnika ładowarki z powodu ruchu wykonywanego przez łączniki systemu pływającego.
- Zabezpieczyć kosiarkę przed niepożądanymi ruchami podczas odblokowywania jej od ładowarki. Odblokowywać kosiarkę tylko na równej powierzchni i korzystać np. z drewnianych bloków, które zapobiegają przesunięciu się kosiarki.
- Podczas kontroli, konserwacji lub regulacji upewnić się, że kosiarka jest prawidłowo podparta. Jeżeli wymagany jest dostęp do ostrzy, zabezpieczyć przystawkę odpowiednim wyciągiem lub podeprzeć je na stabilnych podporach, np. drewnianych.
- Kosiarkę należy zawsze transportować możliwie jak najniżej i najbliżej maszyny, tak aby środek ciężkości był nisko umieszczony. Na śliskich powierzchniach zmniejszyć prędkość jazdy i nie wykonywać niepewnych ruchów. Przyrządy sterownicze ładowarki należy obsługiwać powoli i płynnie, szczególnie na nachylonym terenie.
- Przed przystąpieniem do czyszczenia, konserwacji lub regulacji wyłączyć ładowarkę i ustawić narzędzie w bezpiecznej pozycji, jak pokazano w procedurze bezpiecznego zatrzymywania.
- Należy zwracać uwagę na otoczenie oraz wszystkie inne osoby i maszyny poruszające się w pobliżu. Należy zwracać uwagę na ukształtowanie terenu i inne zagrożenia, takie jak gałęzie i drzewa, które mogą sięgać do miejsca, w którym znajduje się kierowca, luźne kamienie i śliskie nawierzchnie.
- Używać tylko narzędzi w dobrym stanie. Nie wolno modyfikować narzędzi w sposób zagrażający jego bezpieczeństwu.
- Narzędzie powinno być używane tylko zgodnie z jego przeznaczeniem. Inne użycie może stwarzać niepotrzebnie zagrożenie bezpieczeństwa i spowodować uszkodzenie wyposażenia.
- Upewnić się, że ładowarka jest wyposażona w niezbędne elementy zabezpieczające oraz że są one sprawne. Konieczne jest stosowanie pasa bezpieczeństwa. W przypadku występowania szczególnych zagrożeń w miejscu pracy należy stosować odpowiedni sprzęt ochronny.
- Należy również przeczytać instrukcje bezpieczeństwa i prawidłowej obsługi ładowarki zamieszczone w podręczniku operatora ładowarki.



NIEBEZPIECZEŃSTWO

Nieprawidłowe lub nieostrożne używanie przystawki powoduje poważne ryzyko uszkodzeń ciała, a nawet utraty życia. Przeciwić używanie przyrządów sterowniczych ładowarki w bezpiecznym miejscu. W szczególności zwracać uwagę na bezpieczne zatrzymywanie ładowarki; przestrzegać zasad bezpiecznego zatrzymywania przedstawionymi w instrukcji przed opuszczeniem fotela operatora.



OSTRZEŻENIE

Ryzyko zmiżdżenia - Nie wolno dopuszczać, aby pod podniesionym ładunkiem lub wysięgnikiem ładowarki znajdowały się jakiegokolwiek osoby. Należy pamiętać, że wysięgnik ładowarki może opaść lub przechylić się, nawet jeśli silnik jest wyłączony (niebezpieczeństwo zmiżdżenia). Ładowarka nie jest przeznaczona do długotrwałego przetrzymywania podniesionego ładunku. Przed opuszczeniem fotela kierowcy narzędzie należy zawsze ustawić w bezpiecznym położeniu.



NIEBEZPIECZEŃSTWO

Ryzyko skaleczenia i odcięcia części ciała - Ostre krawędzie i punkty tnące na narzędziach roboczych. Unikać kontaktu z ostrzami i ryzyka zmiżdżenia podczas konserwacji i usuwania przeszkód. Zawsze zatrzymywać przystawkę zgodnie z procedurą bezpiecznego zatrzymania. Należy pamiętać, że wysięgnik ładowarki może się opuścić i przechylić nawet gdy silnik jest wyłączony. Zabrania się wchodzenia pod wysięgnik lub inny element narzędzia. Nie zbliżać się do ruchomych łączników.



Upewnić się, że wszystkie osłony są zainstalowane.



OSTRZEŻENIE

Niebezpieczeństwo wyrzucania materiałów i przedmiotów - Sprawdzić, czy zainstalowane są wszystkie osłony. Nie uruchamiać kosiarki bez wszystkich osłon. Kosiarka zbierająca do trawników 1500 zaprojektowano do użytku z zespołem pojemnika zbierającego lub wyrzutu bocznego zainstalowanego zamiast dyszy kolektora, lub, z kompletnym zestawem mulczującym. Odsłonięte ostrza noży mogą wyrzucać materiał z bardzo wysoką prędkością, stwarzając poważne zagrożenie dla operatora i innych osób w odległości do 30 m od kosiarki.

Należy pamiętać o stosowaniu odpowiedniego sprzętu ochronnego:



- Poziom hałas na fotelu kierowcy może przekraczać 85 dB(A), w zależności od modelu ładowarki i cyklu pracy. Długotrwałe narażenie na silny hałas może spowodować uszkodzenie słuchu. Podczas pracy w ładowarce należy stosować ochronę słuchu.



- Stosować rękawice ochronne.



- Podczas pracy przy ładowarce należy stosować obuwie ochronne.



- Podczas pracy przy elementach hydraulicznych należy stosować okulary ochronne.

Bezpieczne zatrzymanie narzędzia przed zbliżeniem się do niego:



OSTRZEŻENIE

Przed opuszczeniem fotela kierowcy narzędzie należy zawsze zatrzymać zgodnie z procedurą bezpiecznego zatrzymania. Procedura bezpiecznego zatrzymania zapobiega wszelkim przypadkowym ruchom narzędzia. Należy pamiętać, że wysięgnik ładowarki może opaść, nawet gdy silnik jest wyłączony. Procedura bezpiecznego zatrzymania:

- Opuścić wysięgnik i narzędzie na ziemię.
- Wyłączyć silnik ładowarki i zaciągnąć hamulec postojowy.
- Zwolnić ciśnienie resztkowe w układzie hydraulicznym; przestawić kilkakrotnie wszystkie dźwignie sterowania hydraulicznego w skrajne położenia.
- Uniemożliwić uruchomienie maszyny, wyjąć kluczyk zapłonu.

4. Dane techniczne

Tabela 2 - Kosiarka zbierająca do trawników 1500 - Specyfikacje

Numer produktu	A37411
Szerokość robocza:	1 500 mm
Wysokość cięcia:	30-110 mm
Układ jezdny:	Noże: Hydrauliczny, bezpośredni napęd pasowy Pojemnik zbierający: Oddzielny silnik hydrauliczny
Ostrza:	3 szt., 530 mm, A34825
Zestaw do mulczowania (wyposażenie opcjonalne):	A34530
Pojemność pojemnika zbierającego:	800 l
Zalecany przepływ hydrauliczny:	45-55 l/min
Maksymalna wejściowa energia hydrauliczna:	22,5 MPa (225 bar), 65 l/min
Kompatybilne ładowarki Avant:	Patrz Tabela 1

NOTYFIKACJA

Upewnić się, że kosiarka jest kompatybilna z ładowarką. Nie przekraczać maksymalnej wejściowej energii hydraulicznej i ciśnienia roboczego:

4.1 Nalepki bezpieczeństwa i podstawowe elementy narzędzia

Poniżej wymieniono nalepki i oznaczenia znajdujące się na narzędziu. Nalepki i oznaczenia muszą być widoczne a urządzeniu. Wszystkie niewyraźne lub brakujące nalepki należy wymienić na nowe. Nowe nalepki są dostępne u sprzedawcy lub za pośrednictwem punktów, których dane kontaktowe zostały podane na okładce.



OSTRZEŻENIE

Upewnić się, czy wszystkie nalepki ostrzegawcze są czytelne. Nalepki ostrzegawcze zawierają ważne informacje dotyczące bezpieczeństwa oraz pomagają zidentyfikować i pamiętać o zagrożeniach związanych z urządzeniem. Uszkodzone lub brakujące nalepki ostrzegawcze należy wymienić na nowe.



A46771

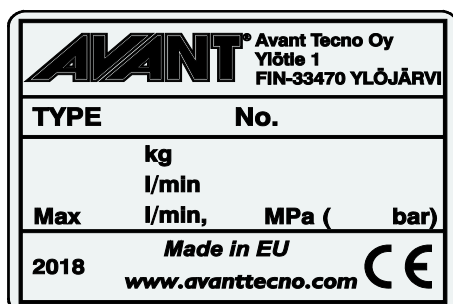
A46772

A46798

A46799

A46802

A46803

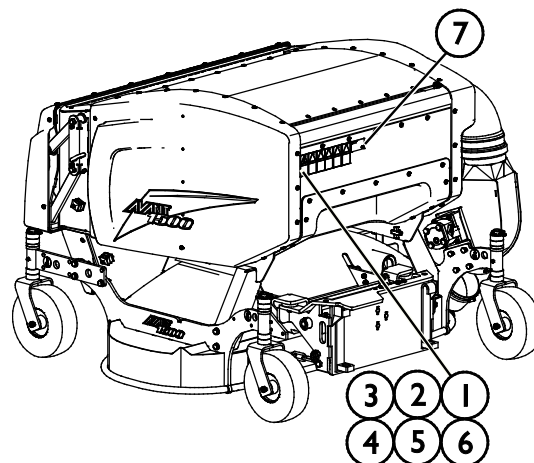


Tabliczka znamionowa narzędzia

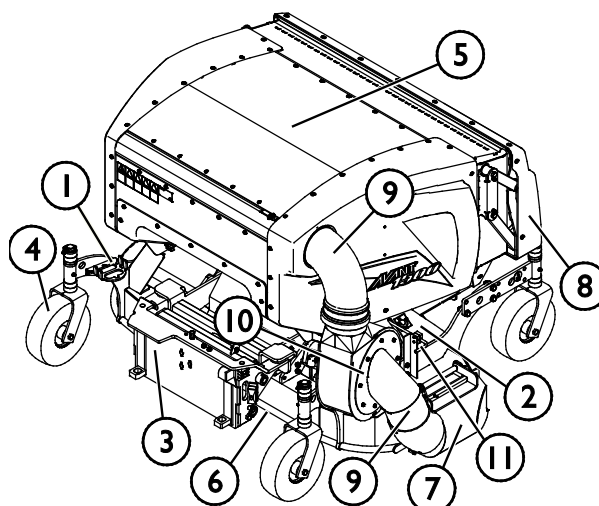
Aby nałożyć nową nalepkę: Dokładnie oczyścić powierzchnię, aby usunąć cały smar. Pozostawić do całkowitego wyschnięcia. Zerwać folię zabezpieczającą z nalepki i mocno ją docisnąć. Uważać, aby nie dotknąć warstwy kleju na nalepce.

Tabela 3 - Położenie nalepek i komunikaty ostrzegawcze

Nalepka		Komunikat ostrzegawczy
1	A46771	Niebezpieczeństwo niewłaściwego użycia - Przed użyciem przeczytać instrukcje.
2	A46772	Niebezpieczeństwo zmiążdżenia - Nie przechodzić pod uniesionym narzędziem; trzymać się z dala od uniesionego urządzenia.
3	A46798	Ryzyko porwania i zmiążdżenia przez elementy napędu pasowego; zabrania się użytkowania urządzenia bez osłon.
4	A46799	Należy pamiętać o wyrzucanych materiałach i przedmiotach; zachować bezpieczną odległość od wyposażenia (2 m).
5	A46802	Nie zbliżać się do ostrzy – nie sięgać dłonią w kierunku elementów obracających się i nie uruchamiać urządzenia bez osłon.
6	A46803	Niebezpieczeństwo przycięcia i obciążenia, nie zbliżać się do ruchomych części, nie pozostawiać pracującego sprzętu. Obsługiwać narzędzie tylko z fotela kierowcy.
7	A37411	Tabliczka znamionowa narzędzia


Tabela 4 - Kosiarka zbierająca do trawników 1500 - Główne elementy

1	Uchwyt wielozłacza
2	Ostłona
3	Płyta szybkozłacza i łączniki systemu pływania OptiFloat®
4	Koło podporowe, regulowane (4 szt.)
5	Pojemnik zbierający
6	Ostrze tnące (3 szt.)
7	Dysza kolektora
8	Właz do opróżniania skrzyni kolektora
9	Rury kolektora
10	Wentylator kolektora
11	Zawór odcinający wentylatora kolektora



5. Montaż przystawki

Podczepianie narzędzia do ładowarki odbywa się w łatwy i szybki sposób, ale musi być wykonane z zachowaniem ostrożności. Narzędzie mocuje się do wysięgnika ładowarki przy użyciu płyty narzędziowej umieszczonej na wysięgniku ładowarki i jej odpowiednika znajdującego się na narzędziu.

Jeżeli narzędzie nie zostanie zamocowane do ładowarki, może się od niej odłączyć powodując niebezpieczne sytuacje. Nie wolno poruszać się ładowarką ani podnosić wysięgnika, jeśli narzędzie nie zostało zamocowane. Aby zapobiec niebezpiecznym sytuacjom, należy zawsze przestrzegać opisanej niżej procedury podłączania. Należy także pamiętać o instrukcjach bezpieczeństwa zamieszczonych w niniejszym podręczniku. Montowanie narzędzia do ładowarki przebiega w następujący sposób:

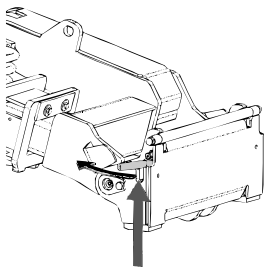


OSTRZEŻENIE

Ryzyko zmiążdżenia - Upewnić się, że niezamocowane narzędzie nie przesunie się ani nie spadnie. Nie przebywać na obszarze pomiędzy narzędziem a ładowarką. Narzędzie należy montować wyłącznie na płaskiej powierzchni.

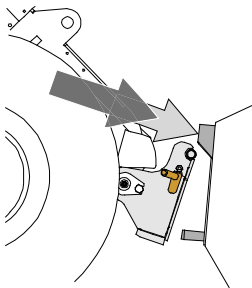
Nie wolno przemieszczać ani podnosić narzędzia, które nie zostało zamocowane.

System szybkozłącza Avant:



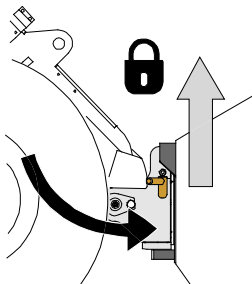
Krok 1:

- Podnieść kołki ustalające płyty narzędziowej i obrócić je do tyłu, tak aby weszły w szczeliny i zostały zablokowane w górnym położeniu.
- Jeżeli ładowarka jest wyposażona w hydrauliczny układ mocowania narzędzi - patrz odpowiednia instrukcja systemu mocowania.
- Upewnić się, że przewody hydrauliczne i wiązki przewodów elektrycznych nie będą przeszkadzać podczas instalacji.



Krok 2:

- Obrócić hydraulicznie płytę narzędziową ukośnie do kierunku jazdy do przodu.
- Podjechać ładowarką do narzędzia. Jeśli ładowarka jest wyposażona w wysięgnik teleskopowy, można z niego skorzystać.
- Ustawić górne kołki płyty narzędziowej ładowarki tak, aby znalazły się pod odpowiednimi wspornikami narzędzia.



Krok 3:

- Lekko podnieść wysięgnik - przesunąć dźwignię sterowania wysięgnikiem do tyłu, aby podnieść narzędzie z ziemi.
- Obrócić dźwignię sterowania wysięgnikiem w lewo, aby obrócić dolną część płyty narzędziowej w kierunku narzędzia.
- Zamocować ręcznie kołki ustalające lub załączyć blokadę hydrauliczną.
- **Należy zawsze sprawdzić zamocowanie obu kołków ustalających.**



OSTRZEŻENIE

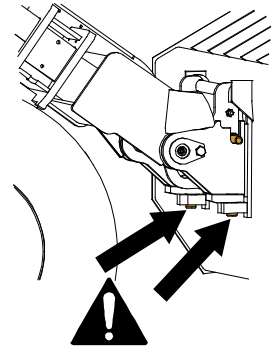
Ryzyko zmiążdżenia - Unikać przewracania się narzędzia. Nadmierne przechylenie lub podniesienie niezamocowanego narzędzia zwiększa ryzyko przewrócenia się narzędzia. Nie używać automatycznej blokady kołków ustalających, gdy narzędzie jest uniesione więcej niż metr nad ziemią. Jeśli kołki ustalające nie wrócą do normalnego położenia przy przechylaniu, nie przechylać ani nie podnosić więcej narzędzia. Opuścić narzędzie na ziemię i zamocować ręcznie.



OSTRZEŻENIE

Ryzyko spadających przedmiotów - Zapobieganie spadaniu narzędzia.

Narzędzie, które nie zostało całkowicie zamocowane do ładowarki może spaść na wysięgnik lub w kierunku operatora albo spaść od ładowarkę podczas jazdy, powodując utratę kontroli nad ładowarką. Nie wolno przemieszczać ani podnosić narzędzia, które nie zostało zamocowane. Przed przesunięciem lub podniesieniem narzędzia należy upewnić się, że kołki ustalające znajdują się w położeniu dolnym i przeszły przez elementy mocowania narzędzia po obu stronach.



OSTRZEŻENIE

Upewnić się, że narzędzie jest kompatybilne z ładowarką. Oprócz zgodności mechanicznej narzędzia należy zapewnić stabilność ładowarki, kompensację ewentualnych przeciążeń narzędzia i kompatybilność układu sterowania ładowarki. W przypadku zastosowania modelu narzędzia, który nie jest dostosowany do użytku z daną ładowarką istnieje ryzyko wywrócenia, uszkodzenia narzędzia z powodu przeciążenia oraz ryzyko związane z niekontrolowanymi ruchami narzędzia i jego elementów. Jeżeli dana ładowarka nie znajduje się na liście w Tabeli 1 na stronie , przed użyciem narzędzia należy skonsultować się z przedstawicielem Avant.

5.1 Podłączanie i odłączanie przewodów hydraulicznych

W ładowarkach Avant przewody hydrauliczne są połączone przy użyciu systemu wielozłączy. Aby dokonać wymiany konwencjonalnych szybkozłączy na system wielozłączy w przypadku ładowarki z serii Avant 300-700 prosimy o kontakt ze sprzedawcą Avant lub serwisem w celu uzyskania instrukcji lub zlecenia instalacji.



OSTRZEŻENIE

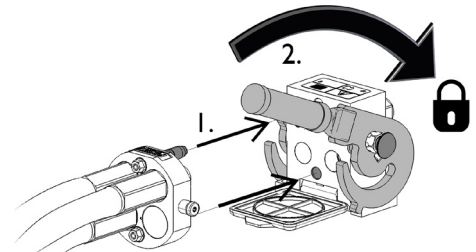
Ryzyko ruchu narzędzia i wyrzutu oleju hydraulicznego - Nie wolno podłączać ani odłączać szybkozłączy ani innych elementów hydraulicznych, gdy dźwignia sterowania dodatkowym układem hydraulicznym jest zablokowana w położeniu pracy lub jeśli instalacja znajduje się pod ciśnieniem. Podłączanie lub odłączanie złączy hydraulicznych, gdy instalacja znajduje się pod ciśnieniem może doprowadzić do nieprzewidzianych ruchów narzędzia lub wyrzucenia płynu pod wysokim ciśnieniem, co może spowodować poważne obrażenia ciała lub poparzenia. Przed odłączeniem układu hydraulicznego należy przeprowadzić procedurę bezpiecznego wyłączenia.

NOTYFIKACJA

Należy utrzymywać jak największą czystość złączy; używać nasadek ochronnych na szybkozłączkach, zarówno na narzędziu jak i ładowarce. Zabrudzenie, lód itp. mogą znacznie utrudniać używanie złączy. Nie wolno pozostawiać zwisających przewodów na ziemi; należy ułożyć je na uchwycie narzędzia.

Podłączanie systemu multizłącza:

1. Dopasować kołki do podłączenia narzędzia do odpowiednich otworów złącza ładowarki. Multizłącze nie zostanie podłączone, jeśli złącze narzędzia jest odwrócone.
2. Podłączyć i zablokować multizłącze, przestawiając dźwignię w stronę ładowarki.

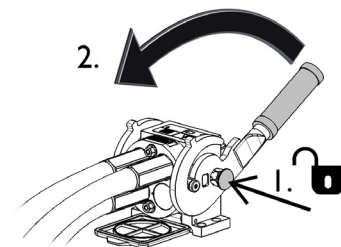


Dźwignia powinna poruszać się swobodnie, aż do pozycji zablokowania. Jeśli dźwignia nie porusza się płynnie, sprawdzić współliniowość i położenie złącza oraz oczyścić złącza. Wyłączyć także ładowarkę i zwolnić resztkowe ciśnienie hydrauliczne.

Odłączanie systemu multizłącza:

Przed odłączeniem opuścić narzędzie na równe i mocne podłoże.

1. Wyłączyć pomocniczy układ hydrauliczny ładowarki.
2. Wciskając przycisk odblokowania, obrócić dźwignię, aby odłączyć złącze.
3. Po zakończeniu operacji ustawić multizłącze w jego uchwycie na narzędziu.



Odlączenie przewodów hydraulicznych:

Przed odłączeniem złączy opuścić narzędzie, ustawiając je w bezpiecznym położeniu na mocnej i równej powierzchni. Przesłać dźwignię sterowania pomocniczego układu hydraulicznego do położenia neutralnego.

NOTYFIKACJA

Podczas odczepiania narzędzia przed odblokowaniem płytki szybkozłączy należy zawsze odłączyć najpierw złącza hydrauliczne, aby uniknąć uszkodzenia przewodów i wycieku oleju. Założyć na złącza nasadki ochronne, aby do instalacji hydraulicznej nie przedostały się zanieczyszczenia.

Zwalnianie resztkowego ciśnienia hydraulicznego:

W przypadku pozostania resztkowego ciśnienia w instalacji hydraulicznej narzędzia odłączenie złączy hydraulicznych nierzadko jest możliwe, ale następnym razem trudno je będzie podłączyć. Jeżeli złącze nie da się podłączyć, należy zwolnić ciśnienie resztkowe poprzez przesłać dźwignię pomocniczego układu hydraulicznego w ładowarkę przy wyłączonym silniku. Aby mieć pewność, że w układzie hydraulicznym narzędzia nie będzie ciśnienia resztkowego, przed odłączeniem złączy należy wyłączyć silnik ładowarki i przesłać dźwignię sterowania pomocniczego układu hydraulicznego do tyłu i do przodu.

6. Instrukcja użytkowania

Przed przystąpieniem do pracy należy jeszcze raz sprawdzić narzędzie i środowisko pracy oraz upewnić się, że wszystkie przeszkody zostały usunięte z miejsca wykonywania prac. Szybki przegląd wyposażenia oraz miejsca wykonywania prac przed użyciem to element zapewnienia bezpieczeństwa i najlepszej wydajności urządzenia.



NIEBEZPIECZEŃSTWO

Niebezpieczeństwo wyrzucania przedmiotów i skałeczenia - Sprawdzić, czy zainstalowane są wszystkie osłony. Przed użyciem kosiarki sprawdzić, czy na miejscu są wszystkie osłony i części pojemnika zbierającego. Zachować bezpieczną odległość od pracującej przystawki i nie zbliżać się do niej, gdy inna osoba obsługuje elementy sterownicze ładowarki.



OSTRZEŻENIE

Odrzucane przedmioty i materiały - ryzyko uderzenia. Należy zawsze zachować bezpieczną odległość co najmniej 5 metrów od innych osób. Należy pamiętać, że narzędzie może odrzucać kamienie, żwir lub inne zbierane przedmioty z dużą prędkością. Nie pozwalać na zbliżanie się innych osób do pracującej kosiarki. W miarę możliwości, unikać koszenia w obszarach, w których znajdują się luźne obiekty.



OSTRZEŻENIE

Ryzyko przewrócenia się - Unikać przeciążenia. Ładowarka może się przewrócić podczas przenoszenia zbyt ciężkich ładunków lub z powodu dynamicznych ruchów spowodowanych jazdą i transportem ciężkiego ładunku. Nie wysuwać wysięgnika teleskopowego, gdy ciężar ładunku zbliża się do granicznej wartości nośności ładowarki lub gdy wysięgnik ładowarki znajduje się w pozycji poziomej. W przypadku zauważenia, że tylne koła ładowarki zaraz uniosą się nad ziemią lub w przypadku sygnalizacji przez wskaźnik ładowarki (jeśli znajduje się na wyposażeniu):



- Spokojnie opuścić ładunek i wsunąć wysięgnik teleskopowy
- Unikać gwałtownych zmian prędkości lub kierunku, gdy ładunek jest podniesiony
- W razie potrzeby należy zastosować dodatkowe przeciwcieżary

6.1 Czynności kontrolne przed użyciem

- Przed rozpoczęciem koszenia usunąć wszelkie przeszkody, takie jak śmieci, duże gałęzie drzew lub kamienie. Sprawdzić, czy w rejonie nie znajdują się ukryte rowy, włazy lub inne niebezpieczne miejsca. Pamiętać, że w wysokich trawach mogą znajdować się ukryte przeszkody.
- Ustawić wszystkie cztery koła kosiarki na tej samej wysokości.
- Upewnić się, że urządzenie jest wyważone, sprawdzić, czy przednie koła kosiarki są maksymalnie wysunięte do przodu.
- Sprawdzić, czy skrzynia kolektora jest pusta, właz jest zamknięty, a rury i wentylator nie są zablokowane lub uszkodzone.
- Sprawdzić położenie dźwigni sterowania kolektorem; upewnić się, że znajduje się w położeniu maksymalnego otwarcia lub maksymalnego zamknięcia.
- Należy upewnić się, że osoby postronne znajdują się w bezpiecznej odległości podczas pracy urządzenia. Nie dopuszczać, aby jakiegokolwiek osoby wchodziły na obszar zagrożenia w pobliżu wysięgnika lub znajdowały się bezpośrednio przed ładowarką. Należy również upewnić się, że manewr cofania ładowarką może być wykonany w bezpieczny sposób. Nigdy nie należy zakładać, że osoby postronne pozostaną tam, gdzie były ostatnio widziane; sprzęt mobilny przyciąga zwłaszcza dzieci.
- Należy sprawdzić ogólny stan narzędzia i ładowarki oraz sprawdzić, czy nie ma wycieków oleju hydraulicznego. Narzędzia nie wolno używać w przypadku wykrycia usterki instalacji hydraulicznej ładowarki lub narzędzia. Instrukcje dotyczące konserwacji znajdują się w Rozdziale 7.
- Narzędzie i przyrządy sterownicze ładowarki można obsługiwać tylko z fotela kierowcy. Upewnić się, że ładowarka i narzędzie są używane w sposób bezpieczny i zgodnie z przeznaczeniem. Nie pozwalać dzieciom na obsługę urządzenia.
- Nie wolno obsługiwać ładowarki i narzędzi znajdując się pod wpływem alkoholu, narkotyków lub leków mogących zakłócić ocenę sytuacji lub spowodować senność albo niedozwolonych przy obsłudze sprzętu.
- Należy pamiętać o właściwych sposobach wykonywania prac i unikać niepotrzebnego opuszczania fotela kierowcy.

NOTYFIKACJA

Przed każdym użyciem należy sprawdzić działanie kosiarki i upewnić się, że wirnik kolektora może się swobodnie obracać. Sprawdzić, czy nie ma żyłki lub innego obcego materiału nawiniętego wokół ostrzy, a łączniki systemu pływającego swobodnie się przesuwają.



OSTRZEŻENIE

Unikać kolizji i zagrożeń dla pieszych - Przed rozpoczęciem jazdy sprawdzić teren.

Zawsze patrzeć w kierunku jazdy i elementów ruchomych podczas pracy. Przed rozpoczęciem cofania upewnić się, że osoby postronne, szczególnie dzieci, znajdują się w bezpiecznej odległości.


OSTRZEŻENIE

Ryzyko przewrócenia się - Uniknąć przeciążenia i utrzymywać ciężki ładunek blisko ładowarki. Podczas jazdy, a szczególnie w czasie skręcania i poruszania się po nierównym terenie, ładunki należy utrzymywać blisko ziemi. Należy zwrócić uwagę, że ciężki ładunek lub duża odległość pomiędzy ładowarką i środkiem ciężkości ładunku będzie mieć wpływ na równowagę i sposób prowadzenia ładowarki. Zalecane jest stosowanie dodatkowych przeciwcieżarów, szczególnie podczas obsługi mniejszych modeli ładowarek. W przypadku ładowarki z serii 200 zalecane jest stosowanie obciążników kół. Przy ciężkich ładunkach wysięgnik teleskopowy musi być wsunięty podczas jazdy ładowarką. Zawsze stosować pas bezpieczeństwa.

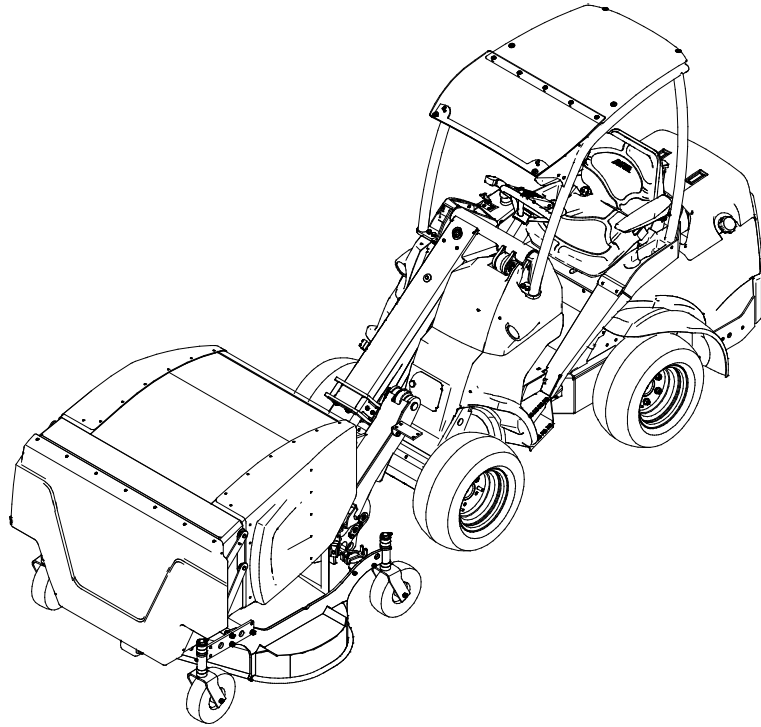
6.2 Używanie kosiarki

Ustawić prawidłową pozycję roboczą kosiarki przed jej uruchomieniem. Zapoznać się z rozdziałami poniżej dotyczącymi systemu pływającego i regulacji.

Uruchamianie kosiarki:

	<p>Gdy kosiarka znajduje się na podłożu</p> <p>Przestawić dźwignię sterowania hydrauliki roboczej ładowarki w położenie zablokowania, aby uruchomić kosiarkę (ostrza zaczynają się obracać).</p> <p>Zwolnić dźwignię do pozycji neutralnej, aby zatrzymać narzędzie.</p> <p>Zwolnić dźwignię do pozycji neutralnej, jeżeli koszenie jest przerwane.</p> <p>Gdy kosiarka znajduje się nad podłożem</p> <p>Przestawić dźwignię sterowania hydrauliki roboczej ładowarki w położenie zablokowania, aby zamknąć właz kolektora.</p>
	<p>Gdy kosiarka znajduje się nad podłożem</p> <p>Przestawić dźwignię sterowania hydrauliki roboczej ładowarki z położenia zablokowania (kierunek wstecz), aby otworzyć właz kolektora.</p> <p>Kosiarka obraca się tylko w kierunku pracy. Przestawienie dźwigni zmiany kierunku sterowania hydrauliką nie zmieni kierunku pracy kosiarki.</p>

Przyrządy sterownicze ładowarki i jej narzędzia należy obsługiwać w ostrożny i płynny sposób, aby uniknąć gwałtownych skrętów i nagłych zmian prędkości lub kierunku podczas używania kosiarki.



OSTRZEŻENIE

Niestaranna obsługa może powodować urazy u operatora lub osób postronnych - Zawsze kontrolować ładowarkę. Obsługa kosiarki o wysokiej mocy wymaga pełnej uwagi operatora. Podczas pracy nie wykonywać rozpraszających czynności, np. nie używać urządzeń mobilnych.

Zalecana prędkość robocza i maksymalny dopuszczalny przepływ oleju:

- Ustawić obroty silnika, tak aby przepływ oleju hydraulicznego był utrzymywany w zalecanym zakresie dla kosiarki. Zbyt niski przepływ nie zapewnia wystarczającej prędkości noży do uzyskania odpowiedniego wykończenia cięcia. Prawidłowy przepływ zapewnia szybkie obroty i wysoką jakość cięcia. Jednak zbyt wysoki przepływ będzie prowadził do nadmiernych wibracji i hałasu, a kosiarka może ulec uszkodzeniu. Generalnie, zaleca się ustawianie pracy 1 pompy (w odpowiednich ładowarkach).
- Aby zapewnić jakość cięcia, dostosować prędkość jazdy do wysokości cięcia, typu trawy i innych warunków. Monitorować obciążenie i prędkość obrotową ładowarki wsłuchując się w zmiany.

NOTYFIKACJA

Podczas obsługi narzędzia należy utrzymywać przepływ oleju hydraulicznego w zalecanym przedziale. Nie wolno przekraczać maksymalnej dopuszczalnej wejściowej energii hydraulicznej.

W celu uzyskania najwyższej jakości cięcia:

- Unikać cięcia mokrej trawy. Mokra lub gęsta trawa może gromadzić się pod zespołem tnącym, stopniowo zmniejszając wydajność.
- Utrzymywać ostrza w odpowiednim stanie technicznym i utrzymywać kosiarkę w czystości. Ostrza zwiększają wydajność i poprawiają jakość cięcia.
- Unikać cięcia z kilkukrotnymi przejściami. Generalnie, nie zaleca się ścinania więcej niż jednej trzeciej wysokości trawy w pojedynczym przejściu. Wysoka trawa może wymagać cięcia stopniowego, z obniżaniem wysokości cięcia.
- Koszenie z jazdą wstecz nie jest zalecane, ponieważ koła ubijają trawę przed kontaktem z nożami.

NOTYFIKACJA

System pływający ustawiać zgodnie z instrukcją. W przeciwnym razie ostrza mogą się nie obracać lub ładowarka nie będzie prawidłowo podążała za ukształtowaniem terenu.

NOTYFIKACJA

Zatrzymać natychmiast kosiarkę w przypadku stwierdzenia nietypowego hałasu, wibracji lub zablokowania noży lub pojemnika zbierającego. Przed ponownym uruchomieniem zidentyfikować przyczynę.



UWAGA

Ryzyko odrzucania materiału - Unikać przekraczania zalecanej prędkości narzędzia. Używanie narzędzia ze zbyt wysoką prędkością może spowodować wysokie wibracje, hałas i odrzucanie materiału lub uszkodzenia prowadzące do urazów. Zapoznać się z zaleceniami dotyczącymi przepływu wejściowego.



NIEBEZPIECZEŃSTWO

Ryzyko poważnego uszkodzenia ciała - Nie pozostawiać pracującego urządzenia bez nadzoru. Przystawkę uruchamiać tylko w momencie, gdy jest gotowa do użycia. Nie zbliżać się do wyposażenia, gdy inna osoba obsługuje przyrządy sterownicze.

6.3 Praca na nierównym terenie

Szczególną ostrożność należy zachować podczas użytkowania urządzenia na terenach nachylonych i zboczach. Należy poruszać się powoli, szczególnie na terenach pochyłych, nierównych lub śliskich nawierzchniach, i unikać gwałtownych zmian prędkości lub kierunku. Przyrządy sterownicze ładowarki należy obsługiwać ostrożnie i płynnie. Uważać na rowy, dziury w ziemi i inne przeszkody, ponieważ uderzenie o przeszkodę może spowodować przewrócenie się ładowarki.

Na terenie pochyłym nie można osiągać maksymalnego udźwigu. Na terenie opadającym poziomo ładunku nie wolno podnosić wysoko. Podczas podnoszenia ciężkich ładunków przegub ramy ładowarki powinien być utrzymywany w prostej pozycji; obrót ładunku w trakcie podnoszenia będzie mieć wpływ na stabilność ładowarki i może doprowadzić do przewrócenia się maszyny.

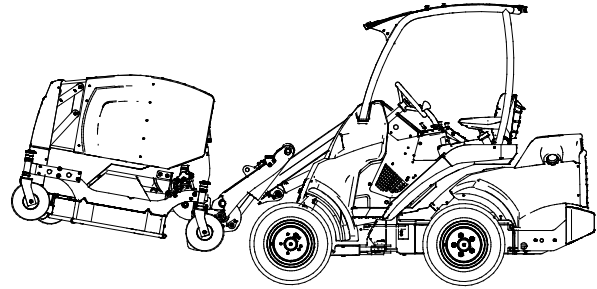
Powierzchnie nachylone kosić w górę i w dół, nigdy w poprzek. Unikać uruchamiania lub zatrzymywania maszyny na nachyleniach. Zachować ostrożność podczas zmiany kierunku na nachylonym terenie.

Jeżeli opony utracą przyczepność, zatrzymać noże i powoli zjechać z nachylenia. Nie kosić w pobliżu urwisk, rowów i nasypów. Ładowarka może się łatwo przewrócić, jeżeli koło wyjedzie poza krawędź skarpy, rowu lub jeżeli krawędź się zapadnie.

6.4 Pozycja transportowa



Podczas jazdy ładowarką, utrzymywać kosiarkę w pozycji lekko uniesionej i przechylonej w tył. Utrzymywać stabilność ładowarki, a przystawkę zawsze transportować możliwie jak najniżej i najbliżej podłoża. Podczas jazdy wysięgnik teleskopowy powinien być wsunięty.



NOTYFIKACJA

Jeżeli kosiarka jest wyposażona w mechaniczny system pływający OptiFloat®, ruch pływający jest ograniczony przez łańcuchy, aby uniknąć uderzenia wysięgnika w skrzynię kolektora. Łańcuchy służą również do blokowania systemu pływania na czas transportu.

6.5 Składowanie

Odłączyć i przechowywać narzędzie na równej powierzchni. Najlepszym sposobem przechowywania narzędzia jest umieszczenie go w miejscu chronionym przed bezpośrednim światłem słonecznym, deszczem i ekstremalnymi temperaturami.

- Unikać składowania narzędzia bezpośrednio na podłożu. Ustawić je na przykład na drewnianych klockach lub palecie.
- Wielozłącze umieścić w przeznaczonym dla niego uchwycie. Zabrania się składowania złącza hydraulicznego na podłożu.
- Upewnić się, że narzędzie jest zabezpieczone przed przesunięciami podczas przechowywania.

Nie wolno wspinać się na narzędzie.

Przed składowaniem w sezonie zimowym, dokładnie oczyścić zespół tnący i podzespoły kosiarki, usuwając wszystkie pozostałości ściętej trawy. Odświeżyć powłoki malowane i posmarować elementy w wyznaczonych punktach smarowania w celu uniknięcia korozji.

6.6 OptiFloat®

Narzędzie jest wyposażone w mechaniczny zespół „pływający”, umożliwiający wydajne działanie na nierównym terenie. Zespół „pływający” to mechanizm, który umożliwia dostosowywanie się narzędzia do nierówności terenu bez poruszania wysięgnikiem ładowarki. OptiFloat® umożliwia przechyłanie narzędzia na boki, jak również eliminuje konieczność „pływania” wysięgnika ładowarki.

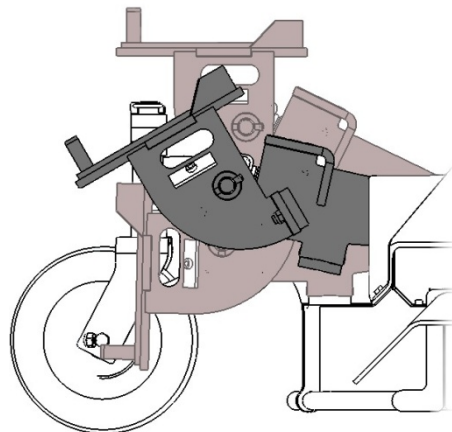
Zespół „pływający” jest ustawiany z fotela kierowcy przy użyciu przyrządów sterowniczych wysięgnika ładowarki, gdy jest gotowy do użycia.

Aby ustawić mechanizm optifloat w prawidłowym położeniu początkowym:

- Ustawić wysięgnik ładowarki i jego szybkozłącze mniej więcej na środku między skrajnymi położeniami mechanizmu optifloat.
- Środkowe położenie na rysunku obok oznacza prawidłowe położenie początkowe.

Działanie zespołu „pływającego” w dużym stopniu zależy od jego ustawienia. Jeśli zespół „pływający” będzie jest ustawiony za wysoko, narzędzie łatwo będzie pozostawać zawieszony w powietrzu. Jeśli ustawienie jest za niskie, przednie koła ładowarki łatwo będą unosić się nad ziemię.

Pozycję roboczą systemu pływania można regulować odnosząc się do wskazań czerwonych strzałek. Gdy czerwone strzałki są uzgodnione, system jest prawidłowo ustawiony, zgodnie z ilustracją poniżej.



NOTYFIKACJA Ilustracja powyższej przedstawiona jest dla celów informacyjnych.

NOTYFIKACJA

Podczas ustawiania mechanizmu „pływającego” kosiarki w prawidłowym położeniu roboczym, należy unikać silnego dociskania narzędzia do ziemi za pomocą wysięgnika ładowarki, aby go nie uszkodzić. Ostrożnie obsługiwać zarówno ruchy podnoszące jak i przechylające wysięgnika ładowarki.

NOTYFIKACJA

Czerwona strzałka wskazuje tylko prawidłową pozycję wyjściową systemu OptiFloat® tylko jeżeli ładowarka i kosiarka znajdują się na tym samym poziomie, prosto względem siebie w kierunku jazdy.

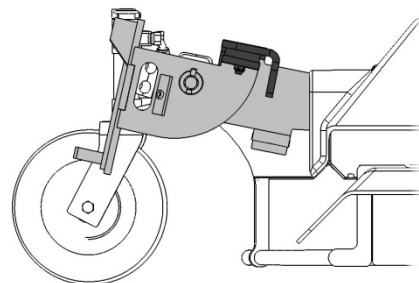
6.6.1 Zawór bezpieczeństwa

Ze względów bezpieczeństwa, narzędzie jest wyposażone w zawór, który blokuje jego pracę w momencie, gdy zostanie uniesione powyżej podłoża. Zawór odcina przepływ oleju hydraulicznego do silnika hydraulicznego przystawki, gdy zostanie ona uniesiona, lub, gdy poziom pływania ustawiono zbyt nisko. Na nierównym podłożu, zawór bezpieczeństwa może się aktywować zbyt często, dlatego odpowiednie ustawienie pływania jest istotne dla prawidłowej pracy przystawki.

NOTYFIKACJA

Jeżeli łączniki są ustawione w pozycji wskazanej na rysunku, silnik nie będzie się uruchamiał z powodu aktywacji zaworu bezpieczeństwa. Płyta szybkozłącza wysięgnika ładowarki musi być przechylona odpowiednio w przód.

Pozycja pływania wymaga sprawdzenia, jeżeli silnik nie obraca się lub obraca się nierówno, nawet jeżeli dźwignia sterowania hydrauliką w ładowarce znajduje się w zablokowanym położeniu.



Regularnie sprawdzać działanie zaworu bezpieczeństwa. Przechylić płytę szybkozłącza w górę (kierunek napełniania łyżki) w celu aktywowania zaworu; silnik musi się zatrzymać natychmiast po przechyleniu łącznika. Zabrania się używania przystawki, jeżeli zawór jest niesprawny. W razie potrzeby, skontaktować się z serwisem.

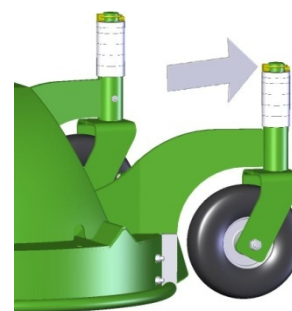
NOTYFIKACJA

Właz kolektora jest również kontrolowany przez elektrozawór. Odpowiednie ustawienie pływania jest istotne dla prawidłowej włazu kolektora.

6.7 Regulacja wysokości cięcia

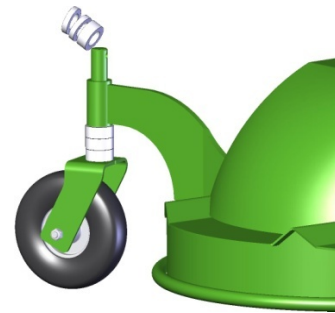
Wysokość cięcia można regulować za pomocą tulejek z tworzywa sztucznego na pionowych osiach kół podporowych. Podczas regulacji wysokości nie jest wymagane odłączanie kosiarki od ładowarki. Regulacja wysokości:

1. Unieść narzędzie nieznacznie nad ziemię za pomocą ładowarki i wyłączyć silnik.
2. Wyjąć zawleczkę z pionowej osi koła podporowego. Wyciągnąć koło z jego uchwytu.
3. Przesunąć tulejki z tworzywa sztucznego od góry wspornika w dół lub na odwrót, w zależności od tego czy chcemy kosiarkę podnieść czy opuścić.
4. Wepchnąć oś z powrotem przez wspornik i włożyć zawleczkę.
5. Powtórzyć kroki 2-4 dla każdego koła. Upewnić się, że wszystkie koła są ustawione na tej samej wysokości.



NOTYFIKACJA

Dostępne są dwie grubości plastikowych tulejek (10 i 20 mm) dla dokładnej regulacji wysokości roboczej. Upewnić się, że wszystkie koła są ustawione na tej samej wysokości.


NOTYFIKACJA

Zawsze pozostawiać przynajmniej jedną plastikową tulejkę na osi pionowej powyżej i poniżej wspornika ramy, aby zapewnić prawidłową pracę łożysk.

6.8 Obsługa ściniek

Boczny wyrzut można zdemontować i kosiarka może być używana do mulczowania.

<i>Tryb pracy</i>	<i>Metoda użytkowania</i>
Zbieranie	Ustawienie standardowe
Mulczowanie*	Kolektor wyłączony
Wyrzut boczny	Kanał bocznego wyrzutu musi zainstalowany, a hydrauliczne węże wentylatora zbierającego muszą być odłączone i zaślepiene.

NOTYFIKACJA

Jeżeli wymagany jest tryb wyrzutu bocznego, należy zainstalować kanał bocznego wyrzutu i usunąć dyszę, wentylator i rury kolektora, a węże hydrauliczne wentylatora zaślepić.

NOTYFIKACJA

Pojemnik zbierający i powiązane komponenty mogą być demontowane wyłącznie przez wykwalifikowany personel techniczny. Jeżeli wymagana jest konwersja kosiarki do normalnego urządzenia bez funkcji zbierania, skontaktować się z serwisem Avant.

Zbieranie (standardowa konfiguracja):

Tryb zbierania działa po zainstalowaniu pojemnika zbierającego (kolektora) i ustawieniu dźwigni wentylatora kolektora w pozycji ON, jak pokazano na rysunku obok.

Dodatkowo, zapoznać się z dodatkowymi informacjami w rozdziale "Pojemnik zbierający".

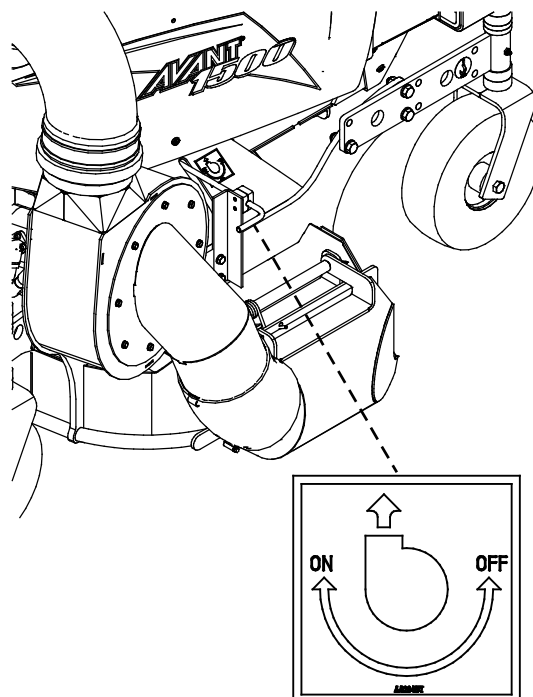
Mulczowanie (kolektor wyłączony):

Mulczowanie umożliwia pozostawianie rozdrobnionych ścinek na podłożu, jeżeli trawnik jest koszony z wystarczającą częstotliwością. Tryb mulczowania sprawdza się przy suchej trawie i jeżeli ścinana jest niewielka część trawy.

Szybkie ustawianie trybu mulczowania jest praktyczne przy okazjonalnym braku wymagania kolektora zbierającego.

Aby aktywować tryb mulczowania kosiarki, ustawić dźwignię sterowania w pozycji OFF.

Jednakże, aby ustawić tryb mulczowania w Kosiarka zbierająca do trawników 1500, należy zainstalować kompletny zestaw do mulczowania. Zestaw do mulczowania gleby A34530 jest wyposażeniem opcjonalnym.



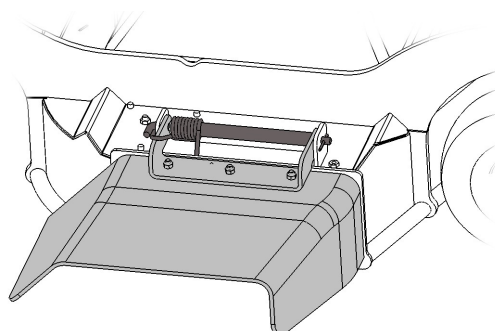
NOTYFIKACJA

Pojemnik zbierający i powiązane komponenty mogą być demontowane wyłącznie przez wykwalifikowany personel techniczny. Jeżeli wymagana jest konwersja kosiarki do normalnego urządzenia bez funkcji zbierania, skontaktować się z serwisem Avant.

Wyrzut boczny (konfiguracja z dodatkowym wyposażeniem):

W razie potrzeby, kosiarkę trawnikową można wyposażyć w kanał wyrzutu bocznego. Wyrzut boczny wymaga mniej mocy niż tryb mulczowania, więc sprawdza się praktycznie na dużych obszarach, umożliwiając koszenie dłuższej trawy przy wyższej prędkości jazdy.

Aby korzystać z bocznego wyrzutu, należy zainstalować kanał boczny przedstawiony na ilustracji obok.



OSTRZEŻENIE

Ryzyko skaleczenia i uderzenia przez odrzucane materiały - Nie podejmować prób modyfikowania kosiarki. Nie używać kosiarki, jeżeli kanał wyrzutu bocznego lub zestaw do ściółkowania nie jest prawidłowo przymocowany. Upewnić się, że wszystkie śruby mocujące są dokręcone. Upewnić się, że podczas instalacji kosiarka jest odpowiednio podparta i wyłączona zgodnie z procedurą bezpiecznego zatrzymania.

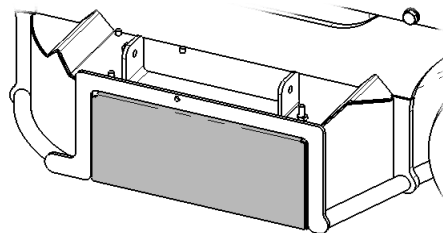
NOTYFIKACJA

Używanie kosiarki zbierającej do trawników 1500 z wyrzutem bocznym wymaga zainstalowania kanału bocznego i demontażu dmuchawy kolektora. Wężę dmuchawy należy zaślepić. Boczny wyrzut może być instalowany wyłącznie przez osoby doświadczone w montażu układów hydraulicznych.

Mulczowanie (dodatki opcjonalne):

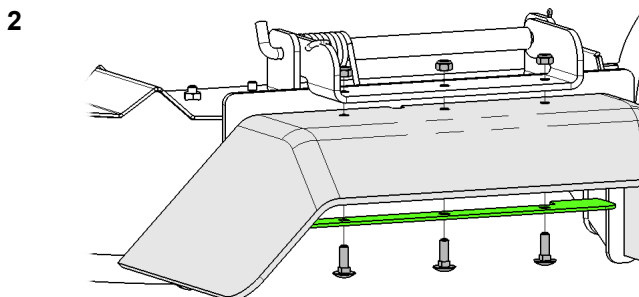
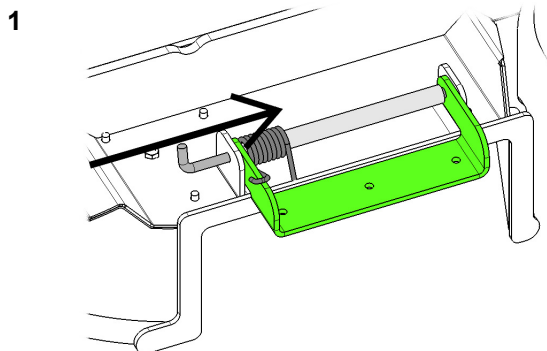
W razie potrzeby, kosiarkę trawnikową można wyposażyć w zestaw do ściółkowania gleby A34530 umożliwiający równomierne rozprowadzanie ścinek pod kosiarką.

W tym przypadku należy odinstalować z kosiarki elementy kolektora. Zestaw do mulczowania (ściółkowania gleby) blokuje otwór bocznego wyrzutu.



6.8.1 Montaż kanału bocznego wyrzutu

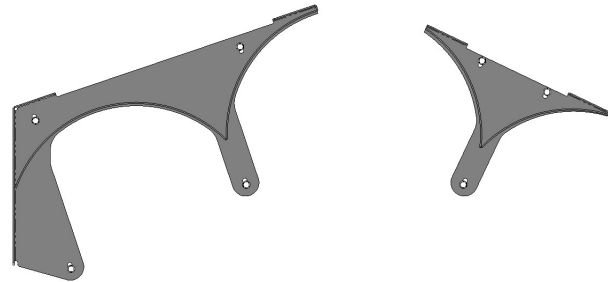
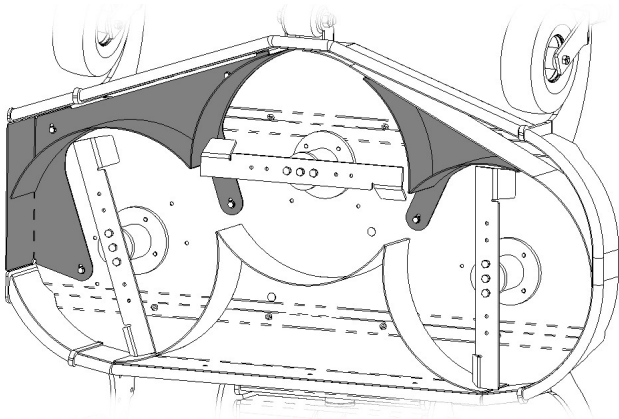
Aby zainstalować kanał bocznego wyrzutu, najpierw zainstalować wspornik, trzpień i sprężynę:


OSTRZEŻENIE

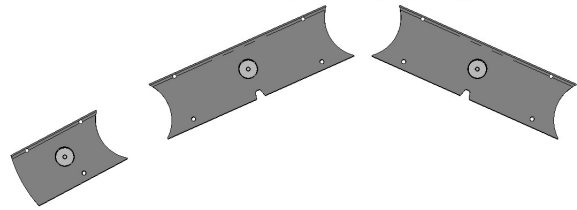
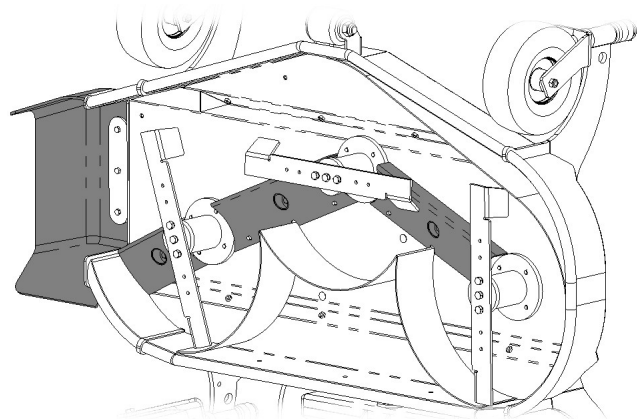
Niebezpieczeństwo wyrzucania przedmiotów i skaleczenia. Upewnić się, że kanał bocznego wyrzutu jest wolny od uszkodzeń i prawidłowo przymocowany. Kanał należy zdemontować tylko przy montażu zestawu do mulczowania.

6.8.2 Zestaw do mulczowania A34530

Zestaw do mulczowania (ściółkowania gleby) A34530 zawiera elementy przymocowywane do zespołu tnącego, które rozpraszają trawę dookoła noży i blokują wyrzut boczny (ilustracja po lewej). Jednocześnie demontowane są prowadnice bocznego wyrzutu z dolnej części zespołu tnącego (ilustracja po prawej).



Zestaw do mulczowania



Wyrzut boczny

6.9 Opróżnianie pojemnika zbierającego

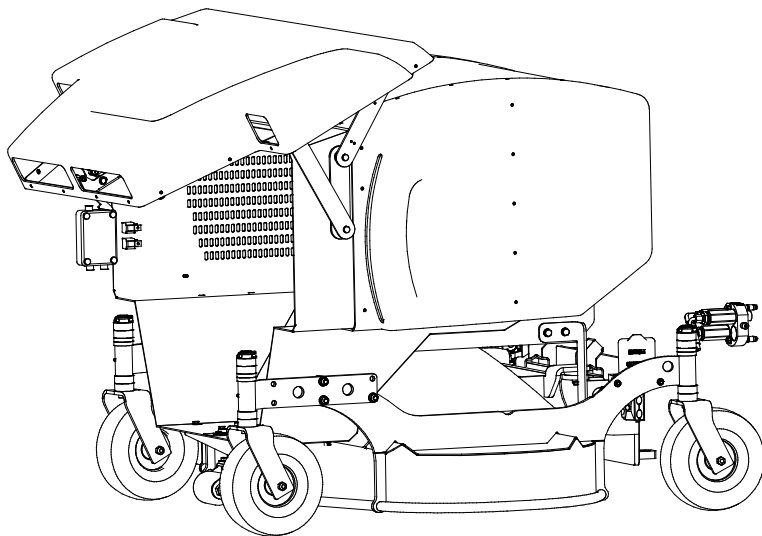
Podczas pracy kontrolować stan napełnienia pojemnika. Gdy poziom napełnienia zbliża się do maksymalnej pojemności, wyłączyć kosiarkę, aby uniknąć zablokowania wentylatora kolektora. Dojechać do miejsca opróżniania kolektora i otworzyć jego właz.

Skrzynia kolektora jest opróżniana przez właz w przedniej części.

Delikatnie unieść kosiarkę nad podłoże.

Następnie otworzyć właz kolektora przełączając dźwignię sterowania hydrauliki roboczej ładowarki z położenia zablokowania (kierunek wstecz).

Przytrzymać dźwignię do otwarcia włazu.



Aby opróżnić pojemnik, unieść kosiarkę i przechylić ją ostrożnie w przód. Ścinki są zwykle ściśnięte, a skrzynię łatwo opróżnić z suchej trawy. Jeżeli w pojemniku pozostają resztki ścinek, obniżyć kosiarkę, wyłączyć silnik ładowarki i ręcznie usunąć je z pojemnika. Nie rozpoczynać jazdy z otwartym włazem i nie wywoływać silnych wstrząsów kosiarki.



OSTRZEŻENIE

Ryzyko zmiążdżenia wskutek nieoczekiwanego ruchu. Nie sięgać do wnętrza pojemnika przy uniesionej kosiarce. Kosiarka może się nagle przesunąć z powodu ruchu mechanizmu pływającego. Opuścić kosiarkę na podłoże przestrzegając procedury bezpiecznego zatrzymania.

NOTYFIKACJA

Aby ułatwić czyszczenie kosiarki, opróżniać pojemnik bezpośrednio po użyciu.

6.10 Usuwanie blokującego materiału

Przy normalnym użytkowaniu, blokowanie zespołu tnącego jest mało prawdopodobne. Jednak przy koszeniu mokrej trawy lub przekraczaniu prędkości jazdy, dysza kolektora lub rury mogą się blokować. W przypadku zablokowania, sprawdzić i oczyścić zespół tnący.



NIEBEZPIECZEŃSTWO

Ryzyko skażenia przy nieoczekiwanym uruchomieniu. Usuwanie blokującego materiału może spowodować nagłe uruchomienie kosiarki po jej odblokowaniu, jeżeli włączona jest hydraulika robocza ładowarki.

Przed zbliżeniem się do kosiarki zawsze zatrzymać ładowarkę zgodnie z procedurą bezpiecznego zatrzymania. Nie sięgać do zespołu tnącego ze względu na ryzyko ruchu kosiarki lub noży.

Aby uniknąć wypadku, przestawić dźwignię sterowania pomocniczego układu hydraulicznego do położenia neutralnego, wyłączyć silnik ładowarki i zwolnić resztkowe ciśnienie z układu przed zbliżeniem się do przystawki.

- Utrzymywanie odpowiedniej prędkości obrotowej i niskiej prędkości jazdy jest w wymagających warunkach koniecznością. Utrzymywać wyposażenie w czystości, aby materiał nie przylegał do jego powierzchni.
- Mokra, gruba i długa trawa może zawijać się na nożach przy zbyt wysokiej prędkości jazdy. Podczas koszenia wysokiej lub mokrej trawy, może być wymagany dodatkowy przejazd. Pomocne będzie również wyższe ustawienie koszenia lub uniesienie kosiarki, co zmniejszy ryzyko blokowania maszyny.
- W przypadku zablokowania kosiarki trawą, oczyścić ją ręcznie z użyciem odpowiednich narzędzi. Przed zbliżeniem się do ładowarki zatrzymać maszynę zgodnie z procedurą bezpiecznego zatrzymania.

7. Konserwacja i serwis

Narzędzie zostało zaprojektowane tak, aby wymagało jak najmniej konserwacji. Ciągła konserwacja obejmuje regularne czyszczenie i smarowanie oraz sprawdzanie stanu narzędzia. Z powodu niebezpieczeństwa zmiążdżenia przez opuszczane części maszyny wszelkie prace konserwacyjne muszą być wykonywane po całkowitym opuszczeniu elementów ruchomych, gdy narzędzie spoczywa płasko na ziemi.



NIEBEZPIECZEŃSTWO

Ryzyko zmiążdżenia - Nie wolno przechodzić pod uniesionym narzędziem. Podczas wszelkich prac konserwacyjnych należy upewnić się, że narzędzie jest prawidłowo podparte. Nie wolno przechodzić pod uniesionym narzędziem. Podczas konserwacji wysięgnik ładowarki może nieoczekiwanie opaść, powodując poważne obrażenia ciała lub uderzenie, nawet gdy silnik ładowarki jest wyłączony. Wszelkie prace konserwacyjne i serwisowe należy wykonywać po opuszczeniu narzędzia do bezpiecznego położenia.

7.1 Kontrola elementów hydraulicznych

Stan przewodów i elementów hydraulicznych należy sprawdzać, gdy silnik jest wyłączony, a instalacja hydrauliczna nie znajduje się pod ciśnieniem. W przypadku wykrycia nieszczelności w instalacji hydraulicznej narzędzia lub ładowarki maszyny nie wolno obsługiwać. Wyciekający płyn hydrauliczny może przeniknąć przez skórę i spowodować poważne obrażenia. Jeśli płyn hydrauliczny przeniknął przez skórę, należy natychmiast skorzystać z opieki medycznej. Umyć wodą i mydłem każdą część ciała, która miała kontakt z olejem hydraulicznym. Olej hydrauliczny jest również szkodliwy dla środowiska naturalnego i nie można dopuścić do jego wycieku do otoczenia. Przecieki należy usuwać natychmiast po ich wykryciu, ponieważ nawet mała nieszczelność może szybko rozrosnąć się do dużych rozmiarów. Narzędzie należy obsługiwać wyłącznie z użyciem takiego samego typu oleju hydraulicznego, jak stosowany w ładowarkach Avant.



NIEBEZPIECZEŃSTWO

Ryzyko wtrysku płynu pod wysokim ciśnieniem przez skórę - Zwolnić ciśnienie resztkowe przed wykonaniem konserwacji.

Nie wolno obsługiwać elementów hydraulicznych, gdy instalacja hydrauliczna znajduje się pod ciśnieniem, ponieważ złączka może pęknąć lub poluzować się, a uwolniony olej może spowodować poważne obrażenia ciała. Nie wolno obsługiwać maszyny w przypadku wykrycia usterki w instalacji hydraulicznej.



Sprawdzać wzrokowo, czy przewody nie są pęknięte albo przetarte. W przypadku śladów wycieku, w miejscu podejrzewanej nieszczelności należy podłożyć kawałek tektury, aby sprawdzić dany element. Nie szukać nieszczelności przy użyciu rąk. Sprawdzać stan przewodów; przerwać pracę, jeśli zewnętrzna warstwa przewodu jest przetarta. Sprawdzić ułożenie przewodów; poprawić zaciski węży, aby uniknąć przetarcia węży. Węże mają ograniczony okres eksploatacji. W zależności od warunków roboczych wszystkie węże muszą być dokładnie sprawdzane nie później niż po 3 - 5 latach eksploatacji i wymieniane w razie potrzeby.

Wykrycie jakiegokolwiek usterki oznacza, że przewód lub element hydrauliczny musi być wymieniony, a urządzenie nie może być używane zanim nie zostanie naprawione. Części zamienne są dostępne u najbliższego przedstawiciela firmy AVANT lub w autoryzowanym serwisie. W przypadku braku wystarczającej wiedzy na temat zespołów hydraulicznych i doświadczenia w zakresie bezpiecznego wykonywania napraw naprawy należy zlecić profesjonalnym technikom serwisu.

NOTYFIKACJA

Regularnie czyścić rdzeń chłodnicy oleju ładowarki; więcej instrukcji zawiera podręcznik operatora ładowarki. Przegrzany olej obniża moc i skraca okres eksploatacji elementów hydraulicznych zarówno narzędzia jak i ładowarki.

7.2 Czyszczenie i smarowanie kosiarki

Schnąca trawa może się gromadzić na powierzchni elementów obniżając wydajność koszenia, więc należy ją usuwać każdorazowo po zakończeniu prac. Zespół tnący powinien być czyszczony wyłącznie ręcznie, aby uniknąć uszkodzeń łożysk. Zatrzymać kosiarkę, odłączyć złącza hydrauliczne i usunąć trawę za pomocą kija lub szczotki. Podczas stosowania myjki ciśnieniowej, zachować ostrożność i unikać kierowania natrysku na łożyska i elementy układu hydraulicznego.

NOTYFIKACJA

Kosiarka może być czyszczona za pomocą myjki ciśnieniowej pod warunkiem, że ciśnienie jest niskie, a łożyska i elementy układu hydraulicznego nie są spryskiwane. Łożyska mogą ulec uszkodzeniu po kontakcie z cieczą pod wysokim ciśnieniem.

W Kosiarka zbierająca do trawników 1500 zastosowano tylko punkty smarowania na pionowych wspornikach kół. Przynajmniej 1–3 razy w roku dodawać w tych punktach niewielką ilość smaru. Przed przystąpieniem do smarowania należy oczyścić koniec smarowniczkę i dodawać jednorazowo tylko niewielką ilość smaru. Stosowane są smarowniczkę standardowe (R1/8"). Wymienić wszystkie uszkodzone smarowniczkę. łożyska ostrzy kosiarki są bezserwisowe i nie należy ich smarować. Układ pływania normalnie nie wymaga smarowania, jednak w razie potrzeby smarować łączniki olejem.

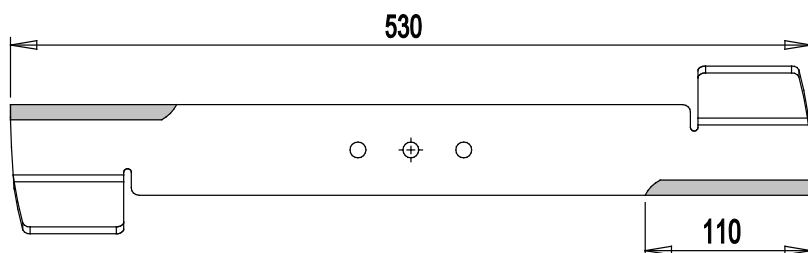
7.3 Ostrzenie i wymiana noży

Noże zużywają się podczas normalnego użytkowania, a ich stan powinien być sprawdzany co kilka koszeń. Jeżeli zespół tnący jest czysty, poniższe oznaki wskazują na stępione lub uszkodzone ostrza:

- Obniżona jakość cięcia prowadząca do nierównego koszenia, poszarpana trawa lub żółta trawa po koszeniu.
- Obniżona wydajność / zwiększone wymagania mocy
- Zwiększone wibracje lub hałas

Nierówno zużyte noże mogą być ostrzone, jednak w przypadku głębokich wcięć, pęknięć, śladów uderzeń kamieni i podobnych uszkodzeń, noże należy wymienić na nowe. Aby zachować wyważenie, wszystkie noże ostrzyć w ten sam sposób.

Nie ostrzyć noży zbyt mocno, ponieważ takie ostrza bardzo szybko się zużywają. Należy pamiętać, że temperatura ostrza podczas ostrzenia powinna być możliwie stała; przegrzewanie elementu zmniejsza wytrzymałość i odporność na zużycie stali. Po ostrzeniu sprawdzić wyważenie noży. Wymieniać noże tylko na identyczne i oryginalne części. Sprawdzić, czy długość powierzchni ostrzenia jest zgodna ze wskazaniem na ilustracji poniżej.



A34825

NOTYFIKACJA

Jeżeli noże posiadają głębokie wyszczerbienia lub pęknięcia, lub, jeżeli zużywają się zbyt szybko, wymienić cały komplet noży. Podczas obsługi noży zawsze nosić rękawice ochronne.


OSTRZEŻENIE

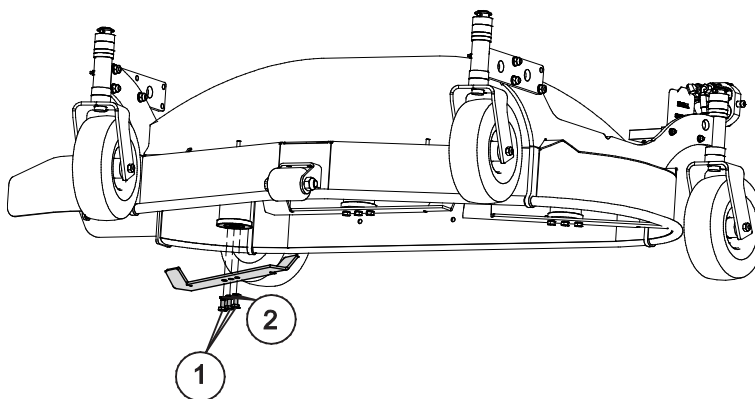
Ryzyko odrzucania materiału - Upewnić się, że noże są prawidłowo przymocowane.

Sprawdzić, czy noże są prawidłowo zamocowane i kompletne. Luźne, uszkodzone i brakujące noże mogą powodować wypadanie części z kosiarki. Do mocowania noży stosować nakrętki zabezpieczające.

7.3.1 Mocowanie noży

Noże są mocowane trzeba standardowymi śrubami. Pas napędowy zapewnia elastyczność wystarczającą do ochrony noży i innych elementów w przypadku uderzenia w kamień lub inną ciężką przeszkodę.

1. Trzy śruby blokujące
2. Podczas ponownego montażu noży kosiarki, pod każdą śrubą należy zastosować podkładkę zabezpieczającą.



Upewnić się, że wszystkie śruby są dokręcone.

NOTYFIKACJA

Śruby mocujące i nakrętki wymieniać na nowe wraz z nożami.

7.4 Zespół kolektora

- Dysza kolektora znajduje się na przegubie i przytrzymywana jest przez sprężynę. Dyszę można odchylić w górę w celu oczyszczenia.
- Aby oczyścić wirnik wentylatora, najpierw odłączyć rury kolektora, a następnie oczyścić kolejno łopatki wirnika, ręcznie go obracając.
- Sprawdzić rury kolektora i również je oczyścić. Uszkodzone rury znacząco zmniejszają wydajność zbierania.
- Jeżeli wirnik jest nadal niewyważony po czyszczeniu, mógł on ulec uszkodzeniu. Uszkodzony wirnik należy naprawić lub wymienić, aby uniknąć ryzyka uszkodzenia silnika hydraulicznego. Skontaktować się z w takim przypadku z punktem serwisowym Avant.

NOTYFIKACJA

Czyszczenie dyszy i wentylatora kolektora jest ważnym elementem zapewnienia płynności pracy. Jeżeli dysza jest zanieczyszczona, trawa przylega do powierzchni, w końcu blokując wentylator. Zanieczyszczony wentylator jest również niewyważony. Niewyważony wirnik może uszkodzić silnik hydrauliczny wentylatora, więc należy dokładnie i regularnie czyścić wirnik.



NIEBEZPIECZEŃSTWO

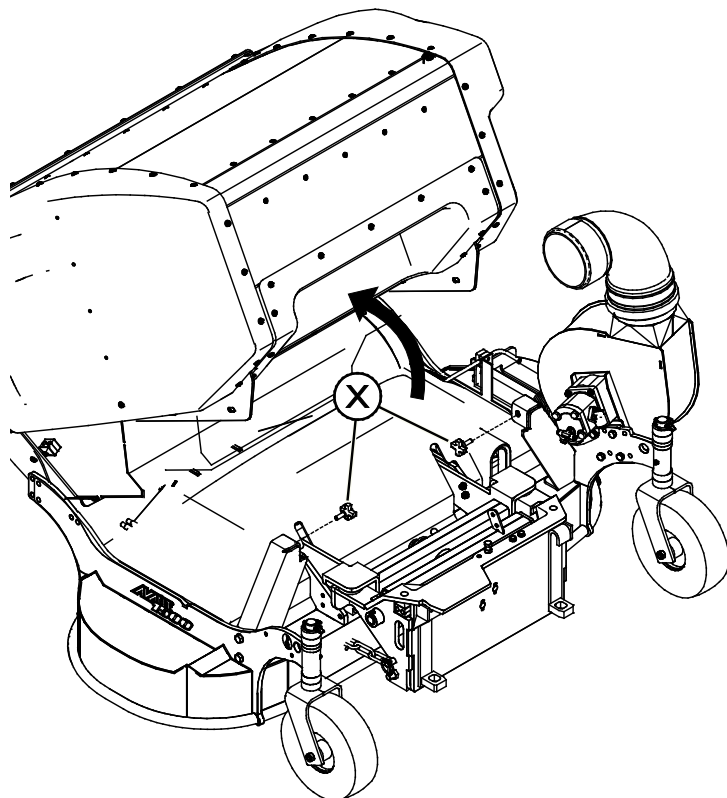
Ryzyko wtrysku płynu pod wysokim ciśnieniem przez skórę - Zwolnić ciśnienie resztkowe przed wykonaniem konserwacji. Nie wolno obsługiwać elementów hydraulicznych, gdy instalacja hydrauliczna znajduje się pod ciśnieniem. Olej pod ciśnieniem może powodować poważne uszkodzenia ciała. Przed odłączeniem rur kolektora i sięgnięciem w kierunku wentylatora, odłączyć węże hydrauliczne.

7.4.1 Demontaż pojemnika zbierającego

Skrzynia kolektora musi być demontowana do kontroli i naprężania pasa napędowego.

Demontaż pojemnika zbierającego

1. Delikatnie unieść kosiarkę nad podłoże.
2. Otworzyć maksymalnie włącz opróżniania skrzyni kolektora.
3. Zdemontować przednie koła podporowe.
4. Odkręcić tylne śruby z łbem plastikowym (X).
5. Przechylić skrzynię kolektora w przód do momentu, gdy zaczep blokujący włązu dotknie podłoża.



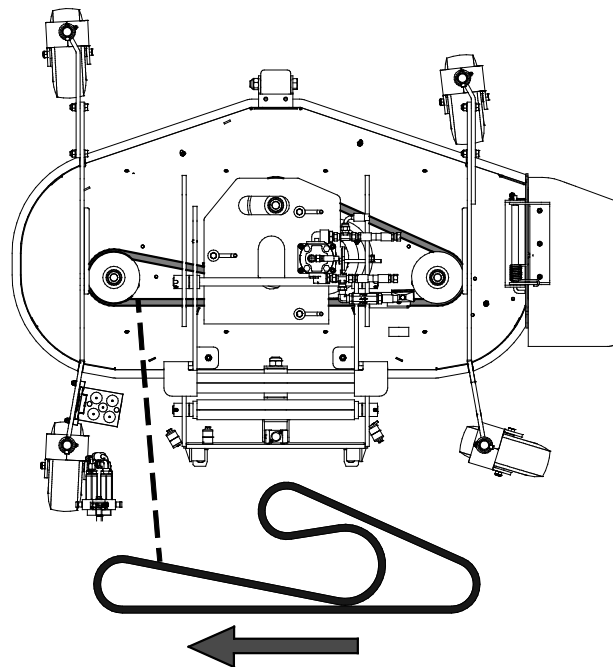
Upewnić się, że węże hydrauliczne włązu kolektora nie blokują ruchu.

7.5 Kontrola i naprężanie pasa

Naprężenie i stan pasa sprawdzać przynajmniej raz w roku, na początku sezonu koszenia, a także regularnie w czasie trwania sezonu, zależnie od warunków użytkowania. Nieprawidłowe naprężenie może nie być widoczne dla użytkownika, jednak nagły poślizg pasa lub jego zerwanie może prowadzić do niebezpiecznej sytuacji lub uszkodzenia kosiarki i noży. Poślizg pasa może być sygnalizowany spadkiem mocy cięcia, hałasem i przegrzewaniem wskutek ślizgania lub zapachem przypalenia.

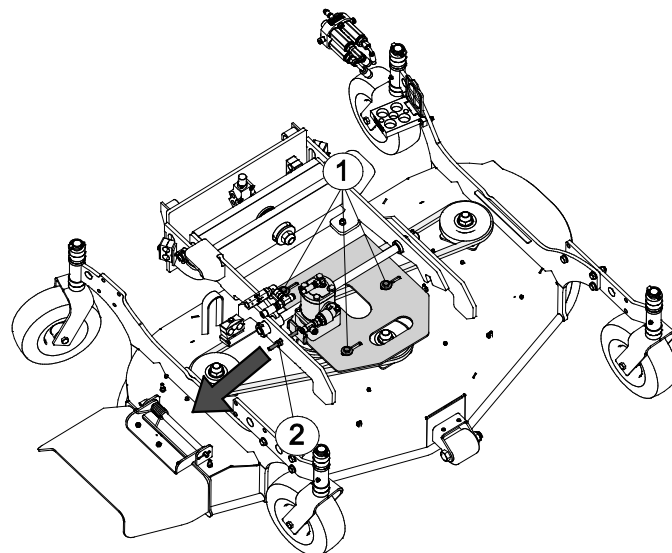
Aby sprawdzić pas, zdjąć osłonę górną kosiarki.

- Dociskać pas poziomo w najdłuższym odcinku pomiędzy kołami pasowymi z siłą ok. 50-80 N. Jest ona równa sile wywieranej przez masę ok. 5-8 kg.
- Pas powinien się ugiąć o około 30-40 mm po przyłożeniu poziomego obciążenia. Sprawdzić, czy pas jest prawidłowo naprężony (nie napręzać go nadmiernie).
- Sprawdzić wzorowo stan pasa; jeżeli jest on wyraźnie zużyty lub wykazuje ubytki materiału, wymienić pas na nowy.



W razie potrzeby, naprężyć pas przesuwając silnik hydrauliczny.

1. Poluzować trzy śruby podstawy silnika hydraulicznego.
2. Następnie można przesunąć silnik i dokręcić śrubę przy prawidłowym naprężeniu.
3. Dokręcić poluzowane śruby i sprawdzić ponownie naprężenie pasa, ponieważ może się ono zmienić przy dokręcaniu.



8. Warunki gwarancji

Avant Tecno Oy udziela na produkowane przez siebie narzędzia rocznej gwarancji (12 miesięcy) od daty zakupu.

Gwarancja pokrywa koszty napraw w następujący sposób:

- Jeżeli naprawa nie zostanie wykonana w zakładzie, pokrywane są koszty robocizny.
- Zakład dokonuje wymiany wszystkich wadliwych podzespołów i materiałów eksploatacyjnych.

W szczególnych przypadkach, które zostały wcześniej ustalone, zakład może dokonać zwrotu ceny podzespołów zakupionych przez klienta.

Gwarancja nie obejmuje:

- Zwykłych prac konserwacyjnych ani części i materiałów eksploatacyjnych niezbędnych do jej wykonania.
- Szkód spowodowanych w wyniku niewłaściwych warunków pracy lub sposobów eksploatacji, zaniedbania, dokonania zmian konstrukcyjnych bez zgody Avant Tecno Oy, użycia nieoryginalnych części zamiennych lub braku konserwacji.
- Konsekwencji usterki, takich jak przerwa w pracy lub inne ewentualne dodatkowe szkody.
- Kosztów podróży i/lub wysyłki związanych z naprawą.

EY-vaatimustenmukaisuusvakuutus
EG-försäkran om överensstämmelse
EC Declaration of Conformity
Deklaracja zgodności WE

AVANT[®]
www.avanttecno.com

Valmistaja / Tillverkare / Manufacturer / Producent:
Osoite / Adress / Address / Adres:

AVANT TECNO OY
Ylötie 1
33470 YLÖJÄRVI, FINLAND

Vakuutamme täten, että alla mainitut tuotteet täyttävät konedirektiivin turvallisuus- ja terveysvaatimukset (direktiivi 2006/42/EY muutoksineen). Seuraavia yhdenmukaistettuja standardeja on sovellettu /

Vi försäkrar härmed att nedan beskrivna produkter överensstämmer med hälso- och säkerhetskrav i EG-maskindirektiv (EG-direktiv 2006/42/EG som ändrat). Följande harmoniserade standarder har tillämpats /

We hereby declare that the products listed below are in conformity with the provisions of the Machinery Directive (directive 2006/42/EC as amended). The following harmonized standards have been applied /

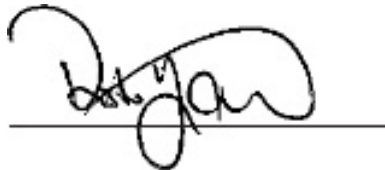
Niniejszym deklarujemy, że produkty wymienione poniżej spełniają postanowienia dyrektywy maszynowej (Dyrektywa 2006/42/EWG z poprawkami). Zastosowano następujące zharmonizowane normy :

SFS-EN ISO 12100, SFS-EN ISO 4413

Mallit / Modeller / Models / Modele:

Avant	
Hydraulitoiminen ruohonleikkuri; Avant-kuormaajan työlaite Hydraulisk gräsklippare; arbetsredskap för Avant lastare Hydraulic lawn mower; attachment for Avant loaders Kosiarka zbierająca do trawników 1500; narzędzie ładowarek Avant	A37411

CE



21.12.2017 Ylöjärvi, Finland

Risto Käkelä,
Toimitusjohtaja / Verkställande direktör /
Managing Director / Dyrektor zarządzający

Tłumaczenie oryginalnego dokumentu



AVANT[®]